

ru Инструкция по эксплуатации

# RT 289 RT 249





Указания по утилизации .....	4	Морозильное отделение .....	15
Предупреждения и правила техники безопасности .....	4	Хранение быстрозамороженных продуктов и приготовление льда.....	16
Установка прибора .....	6	Замораживание свежих продуктов питания .....	16
Подключение прибора .....	6	Замораживание продуктов питания .....	17
Ознакомление с прибором .....	7	Быстрое замораживание .....	17
Панель управления.....	8	Оттаивание замороженных продуктов ....	18
Соблюдение температуры помещения .....	9	Выключение прибора .....	18
Включение прибора .....	9	Оттаивание морозильного отделения.....	18
Установка температуры .....	10	Чистка прибора .....	19
Звуковой сигнал открытой дверцы .....	10	Запахи.....	22
Быстрое охлаждение .....	10	Освещение (светодиод).....	22
Размещение продуктов питания .....	11	Экономия энергии .....	22
Полезный объем .....	11	Шумы в работе .....	23
Холодильная камера.....	11	Самостоятельное устранение мелких неисправностей .....	24
Оборудование холодильной камеры.....	12	Сервисная служба .....	26
Холодильная камера для свежих продуктов .....	14		

## Указания по утилизации

### Утилизация упаковки

Упаковка предохраняет ваш прибор от повреждений в процессе транспортировки. Все использованные материалы являются экологически чистыми и пригодны для вторичной переработки. Примите участие: Утилизируйте упаковку в соответствии с требованиями защиты окружающей среды.

Информацию о надлежащих способах утилизации вы можете получить в обслуживающем вас специализированном торговом предприятии или в местной администрации.

### Утилизация выведенного из эксплуатации прибора

Выведенные из эксплуатации приборы содержат ценные отходы! Их утилизация в соответствии с требованиями защиты окружающей среды позволяет извлечь ценные материалы для вторичного использования.



Данный прибор имеет маркировку согласно европейской Директиве 2002/96/ЕС об утилизации электрического и электронного оборудования (waste electrical and electronic equipment - WEEE).

Директива устанавливает правила приема и вторичной переработки выведенных из эксплуатации приборов на территории Евросоюза.

### Предупреждение

На выведенных из эксплуатации приборах

1. Выньте штекер электропитания из розетки.
2. Обрежьте соединительный кабель и удалите вместе со штекером электропитания.

Холодильные приборы содержат хладагенты и газы в изоляции. Хладагенты и газы должны быть утилизированы надлежащим образом. Не допускайте повреждения трубок циркуляционного контура хладагента до надлежащей утилизации.

## Предупреждения и правила техники безопасности

### Перед вводом прибора в эксплуатацию

Внимательно прочтите инструкцию по эксплуатации и монтажу!

В ней содержатся важные сведения по установке, эксплуатации и обслуживанию прибора. Храните всю документацию для последующего использования или передачи следующему владельцу.

### Техника безопасности

- Прибор содержит небольшое количество экологически чистого, но горючего хладагента R600a. Проследите за тем, чтобы в процессе транспортировки и монтажа не были повреждены трубки циркуляционного контура хладагента. Брызги хладагента могут травмировать глаза или стать причиной возгорания.

### В случае повреждения

- Не допускайте наличия открытого пламени или источников возгорания вблизи прибора.
- Выньте штекер электропитания из розетки.
- Обеспечьте эффективную вентиляцию помещения в течение нескольких минут.
- Известите сервисную службу.

Чем больше в приборе хладагента, тем больше должно быть помещение, в котором установлен прибор. В слишком малых по объему помещениях в случае утечки может образоваться горючая смесь газа с воздухом.

На каждые 8 г хладагента требуется минимум 1 м<sup>3</sup> помещения. Количество хладагента в вашем приборе указано на заводской табличке внутри прибора.

- Замену соединительного кабеля электропитания и другие ремонтные работы

разрешается выполнять только специалистам сервисной службы. В результате неквалифицированного монтажа и ремонта возможен значительный ущерб пользователю.

## При эксплуатации

- Категорически запрещается использовать электроприборы (например, нагреватели, электрофрезеры и проч.) внутри данного прибора.  
**Опасность взрыва!**
- Категорически запрещается выполнять оттаивание или чистку прибора пароочистителями! Пар может проникнуть в электрические узлы и вызвать короткое замыкание. **Опасность удара током!**
- Не используйте предметы с острыми концами и кромками для удаления инея и льда. Они могут повредить трубки циркуляционного контура хладагента. Брызги хладагента могут стать причиной возгорания или травм глаз.
- Не храните в приборе продукты, содержащие горючие газы-вытеснители (например, аэрозольные баллончики), и взрывчатые вещества. **Опасность взрыва!**
- Не используйте основание прибора, его выдвижные ящики, двери и проч. в качестве подножки или опоры.
- Перед оттаиванием и чисткой выньте штекер электропитания из розетки или выключите предохранитель.
- Вынимая из розетки, беритесь за штекер электропитания, не тяните за соединительный кабель.
- Храните высокопроцентный спирт только в вертикальном положении, герметично закрытым.
- Не допускайте загрязнения пластмассовых деталей и уплотнения дверцы маслом и жиром. В противном случае пластмассовые детали и уплотнение дверцы станут пористыми.
- Категорически запрещается закрывать или загромождать вентиляционные отверстия.

- Лицам с ограниченными физическими, сенсорными или психическими возможностями, а также с недостаточным знанием разрешается пользоваться данным прибором только под наблюдением или после подробного инструктажа.

- Не храните в морозильной камере жидкости в бутылках и банках (особенно напитки, содержащие углекислоту). Бутылки и банки могут лопнуть!

- Категорически запрещается сразу класть в рот замороженные продукты, вынутые из морозильной камеры.

### **Опасность холодого ожога!**

- Избегайте длительного контакта рук с замороженными продуктами, льдом или трубками испарителя.

### **Опасность холодого ожога!**

## При наличии детей

- Не отдавайте детям упаковку и ее части. Опасность задохнуться в картонной коробке и пленке!
- Не позволяйте детям играть с прибором!
- При наличии в приборе дверного замка: храните ключи вне досягаемости для детей!

## Общие правила

### Прибор пригоден

- для охлаждения и замораживания продуктов питания,
- для приготовления льда.

Прибор предназначен только для бытового применения.

Прибор защищен от радиопомех согласно Директиве Евросоюза 2004/108/ЕС.

Циркуляционный контур хладагента испытан на герметичность.

Данное изделие отвечает соответствующим правилам техники безопасности для электроприборов (EN 60335/2/24).

## Установка прибора

Установите прибор в сухом вентилируемом помещении. Место установки не должно подвергаться прямому воздействию солнечных лучей и не должно находиться вблизи источников тепла, например, плиты, радиаторов и проч. Если установка прибора вблизи источника тепла неизбежна, используйте подходящую изоляционную панель или обеспечьте следующие минимальные расстояния от источника тепла:

от электро- или газовой плиты:	3 см;
от печей, работающих на угле или жидком топливе:	30 см.

## Подключение прибора

После установки прибора выждите минимум 1 час до ввода его в эксплуатацию. В процессе транспортировки содержащееся в компрессоре масло могло попасть в холодильную систему.

Перед первоначальным вводом в эксплуатацию выполните чистку внутреннего пространства прибора (см. раздел «Чистка прибора»).

Обеспечьте свободный доступ к розетке. Подсоедините прибор к сети переменного тока 220-240 В/50 Гц, подключив к установленной надлежащим образом розетке. Розетка должна быть защищена предохранителем на 10 - 16 А.

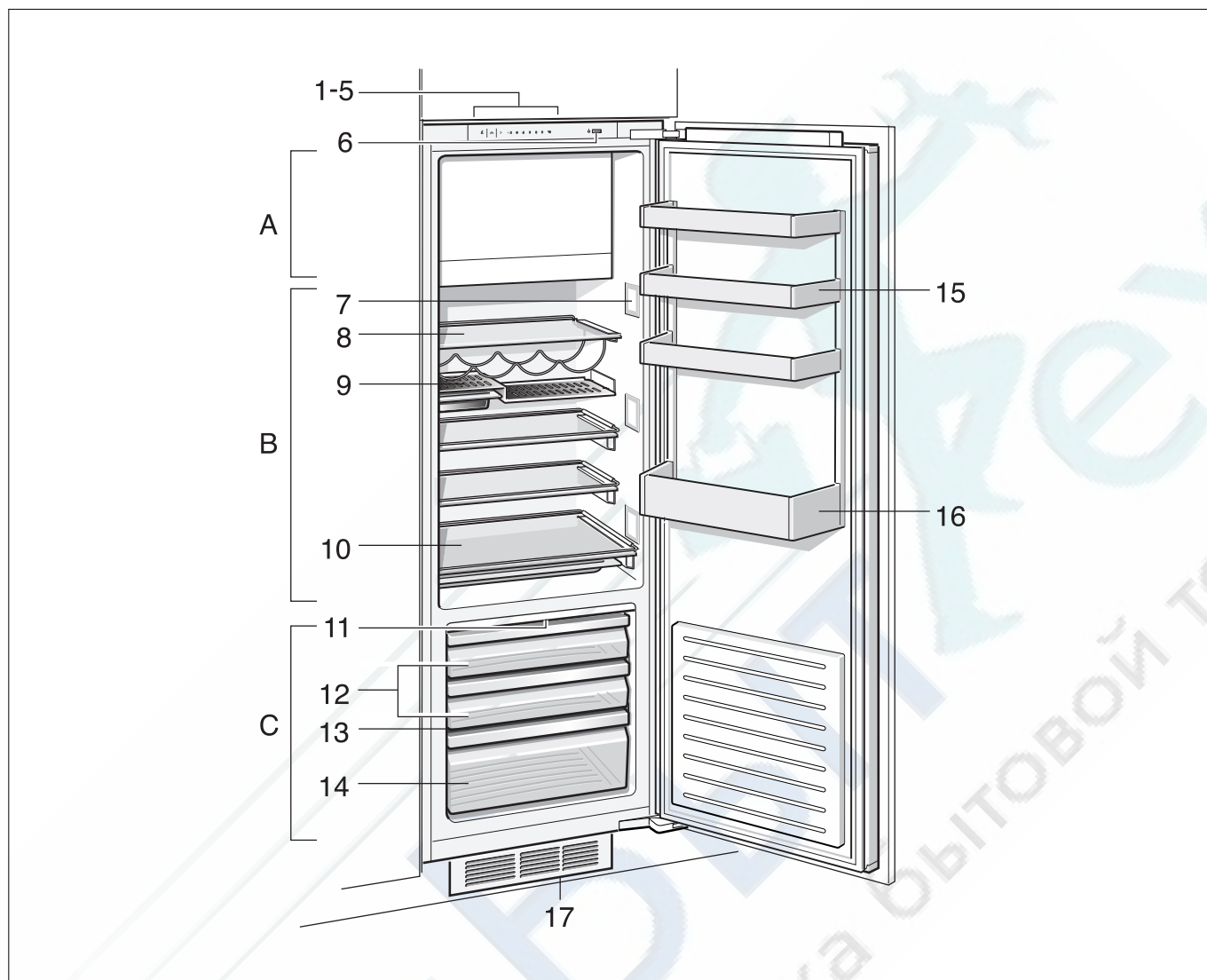
Для приборов, эксплуатируемых в странах, не входящих в территорию Евросоюза, проверьте, соответствуют ли указанные на заводской табличке напряжение и вид тока параметрам имеющейся сети электропитания. Заводская табличка находится в холодильной камере слева внизу. Замену соединительного кабеля электропитания, если она потребуется, разрешается выполнять только специалисту.

### Предупреждение!

Категорически запрещается подключать прибор к энергосберегающим электронным штекерам и инверторам, преобразующим постоянный ток в переменный ток 230 В (например, в гелиоустановках или в судовых сетях электропитания).

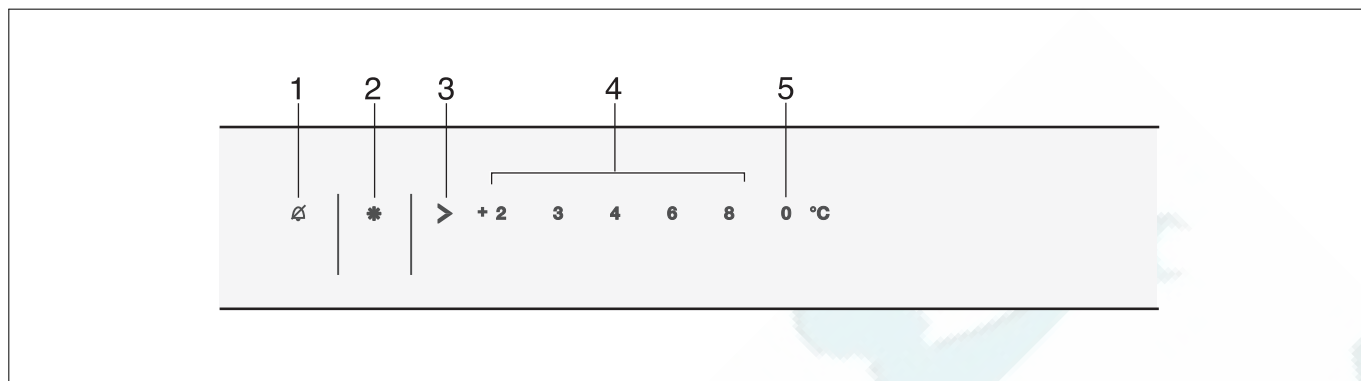
Данная инструкция по эксплуатации действительна для нескольких моделей.

Возможны отличия в иллюстрациях.



- |     |   |    |   |
|-----|---|----|---|
| 1-5 | Панель управления                                 | 14 | Ящик с повышенной влажностью                  |
| 6   | Главный выключатель                               | 15 | Дверная полка                                 |
| 7   | Освещение (светодиод)                             | 16 | Дверная полка для больших бутылок             |
| 8   | Стеклопанель                                      | 17 | Вентиляционное отверстие (вариант исполнения) |
| 9   | Ступенчатая полка с gastronomicкими лотками       |    |   |
| 10  | Выдвижная стеклянная полка с сервировочным лотком | A  | Морозильное отделение                         |
| 11  | Освещение ящиков                                  | B  | Холодильная камера                            |
| 12  | Ящики для свежих продуктов                        | C  | Холодильная камера для свежих продуктов       |
| 13  | Влагоудерживающий фильтр                          |    |   |

## Панель управления



### 1 Кнопка выключения сигнала

Служит для отключения звукового сигнала.

### 2 Кнопка быстрого режима

Служит для включения функций быстрого охлаждения (холодильная камера) или быстрого замораживания (морозильное отделение).

### 3 Кнопка установки температуры в холодильной камере

Этой кнопкой устанавливается температура в холодильной камере.

### 4 Индикатор температуры в холодильной камере

Цифры соответствуют установленной температуре в холодильной камере, °C.

### 5 Индикатор работы прибора

Индикатор работы прибора горит, когда прибор работает.



## Соблюдение температуры помещения

Прибор рассчитан на определенный климатический класс. В зависимости от климатического класса прибор может работать при указанных ниже температурах помещения.

Климатический класс указан на заводской табличке слева внизу внутри прибора.

Климатический класс	Температура помещения
SN	от +10 °С до 32 °С
N	от +16 °С до 32 °С
ST	от +16 °С до 38 °С
T	от +16 °С до 43 °С

## Вентиляция

Должен быть обеспечен беспрепятственный отвод нагретого воздуха **17**. В противном случае повышается потребляемая мощность холодильной машины. Вследствие этого возрастает потребление тока.

Поэтому: категорически запрещается закрывать или загромождать вентиляционное отверстие!

## Включение прибора

Включите прибор главным выключателем **6**.

Раздается звуковой сигнал, кнопка выключения сигнала **1** мигает.

Звуковой сигнал выключается нажатием кнопки выключения сигнала **1**.

Кнопка выключения сигнала горит и индикаторы температуры мигают, пока прибор не достигнет установленных значений температуры.

Внутреннее освещение в холодильной камере горит при открытой дверце.

## Указания по эксплуатации

- Температура в морозильном отделении зависит от температуры в холодильной камере. При более высоких температурах в холодильной камере температуры в морозильном отделении также более высокие.
- При работе холодильной машины на задней стенке холодильной камеры образуются капли воды или иней, что обусловлено функциями прибора. Соскребать слой инея или вытирать капли воды не требуется. Оттаивание задней стенки выполняется автоматически. Талая вода стекает по желобу для талой воды и через сливное отверстие в испаритель прибора.

## Установка температуры

### Холодильная камера

(установка возможна в диапазоне от +2 °С до +8 °С)

Нажимайте кнопку установки температуры **3** до тех пор, пока не будет установлена нужная температура холодильной камеры. Установленное последнее значение сохраняется в памяти.

Установленная температура отображается на индикации **4**.

Мы рекомендуем установить температуру +4 °С.

Скорпортящиеся продукты питания не следует хранить при температуре выше +4 °С.

### Холодильная камера для свежих продуктов

В холодильной камере для свежих продуктов **В** изготовителем установлена температура порядка 0 °С, которую по возможности изменять не следует. Если на охлажденных продуктах образуется иней, можно установить более высокую температуру. (См. раздел «Самостоятельное устранение мелких неисправностей».)

---

## Звуковой сигнал открытой дверцы

---

### Выключение звукового сигнала

Звуковой сигнал выключается нажатием кнопки выключения сигнала **1**.

Звуковой сигнал срабатывает, если дверца прибора остается открытой дольше двух минут.

## Быстрое охлаждение

В режиме быстрого охлаждения холодильная камера охлаждается до самой низкой возможной температуры в течение примерно 15 часов. Затем автоматически задается температура, установленная перед быстрым охлаждением.

Включите быстрое охлаждение, например:

- перед загрузкой большого количества продуктов питания;
- для быстрого охлаждения напитков.

### Включение и выключение

Нажмите кнопку быстрого режима **2**.

Кнопка горит при включенном режиме быстрого охлаждения.

### Указания

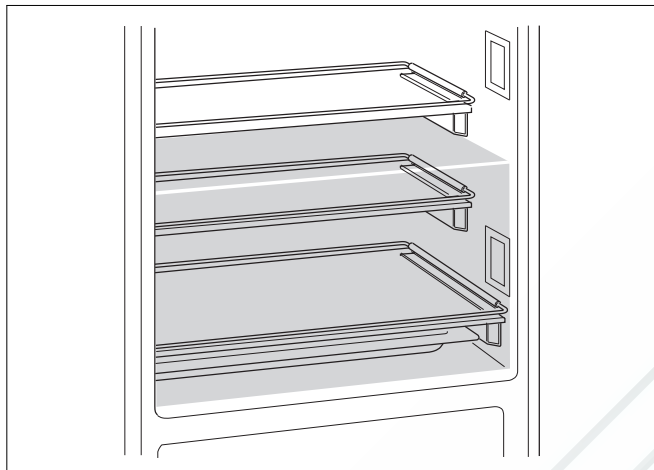
Если включено быстрое охлаждение,

- возможны повышенные шумы в работе прибора;
- интенсивнее охлаждается морозильное отделение.

## Размещение продуктов питания

### Примите во внимание расположение холодных зон в холодильной камере!

За счет циркуляции воздуха в холодильной камере образуются зоны с различной температурой:



- Самые холодные зоны находятся у задней стенки, на выдвижных стеклянных полках и в сервировочном лотке.

#### Указание

Поместите на хранение в наиболее холодные зоны скоропортящиеся продукты питания (например, рыбу, колбасные изделия, мясо).

- Наименее холодная зона в самом верху у дверцы.

#### Указание

Поместите на хранение в наименее холодную зону, например, сыр и масло. При сервировке сыр сохранит свой аромат, а масло останется мягким для намазывания.

### При размещении продуктов питания примите во внимание

Помещайте на хранение продукты питания хорошо упакованными или закрытыми крышкой. За счет этого сохранится их аромат, цвет и свежесть. Кроме того, предотвращаются взаимные вкусовые воздействия продуктов и изменение цвета пластмассовых деталей.

## Мы рекомендуем разместить продукты питания следующим образом:

- **в морозильном отделении:** быстро-замороженные продукты, кубики льда, мороженое
- **на полках в холодильной камере:** выпечка, готовые блюда, чувствительные к холоду овощи и фрукты
- **в холодильной камере для свежих продуктов:** молочные продукты, мясо и колбасные изделия
- **в ящике с повышенной влажностью:** овощи, салат, фрукты
- **на дверце (сверху вниз):** масло, сыр, яйца, тубы, малые бутылки, большие бутылки, молоко, пакеты с соком.

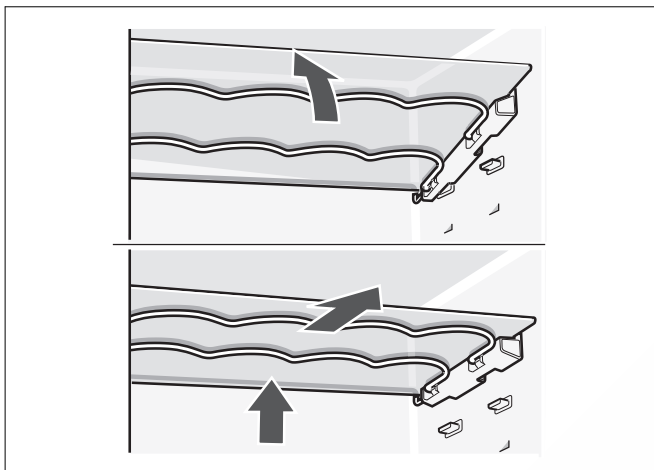
## Полезный объем

Полезный объем прибора указан на заводской табличке.

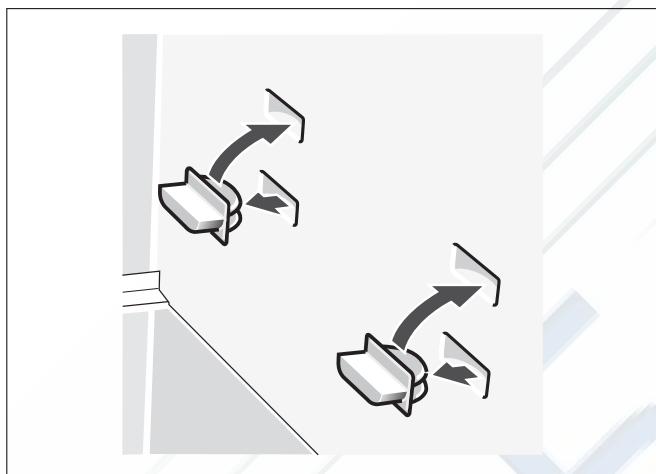
## Холодильная камера

Температура в холодильной камере устанавливается в диапазоне от +2 °С до +8 °С.

Холодильная камера является идеальным местом для хранения готовых блюд, выпечки, консервов, сгущенного молока, твердого сыра, чувствительных к холоду овощей и фруктов, а также тропических плодов.

**Оборудование холодильной камеры****Стеклянная полка**

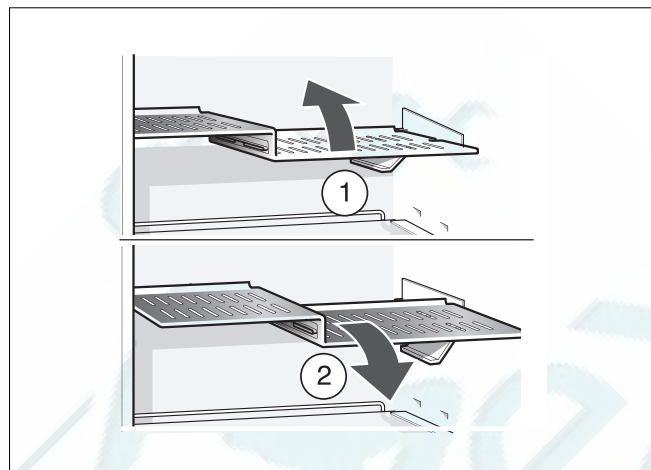
Чтобы извлечь стеклянную полку, выньте ее наклонно вверх.



Положение стеклянной полки можно изменить, переставив вставные опоры.

**Ступенчатая полка**

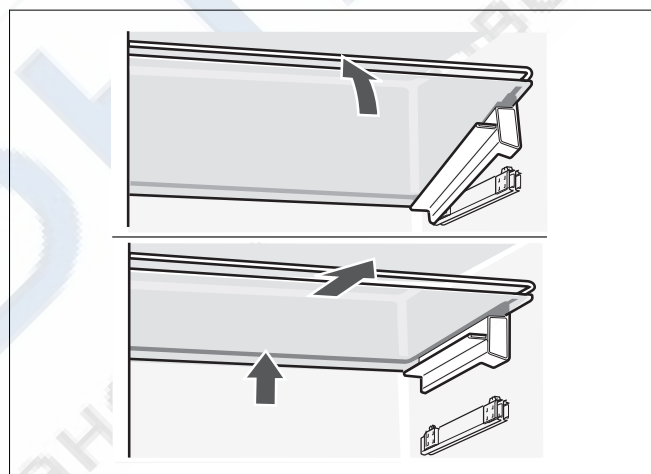
Перед тем, как извлечь ступенчатую полку, нужно вначале вынуть гастрономические лотки.



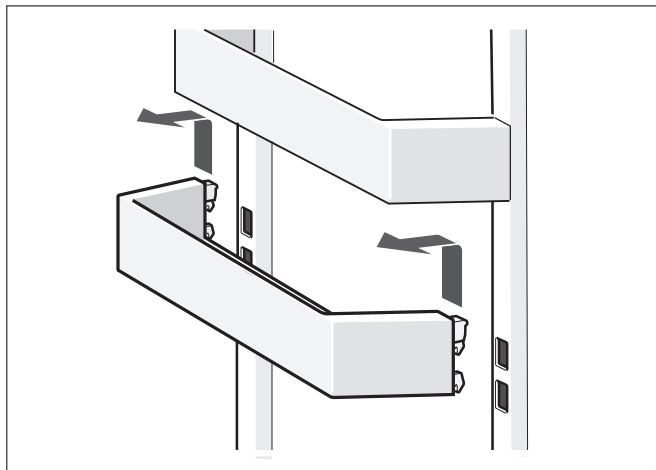
Поднимите ступенчатую полку, подайте ее вперед, опустите и выньте сбоку.

**Выдвижная стеклянная полка**

Перед тем, как извлечь выдвижную стеклянную полку, нужно вынуть сервировочный лоток.



Освободите стеклянную полку спереди из фиксатора и выньте ее.

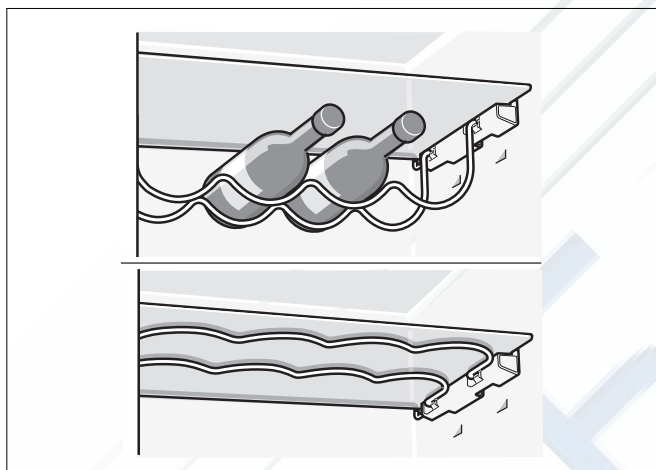


Поднимите и выньте дверную полку.

### Специальное оборудование

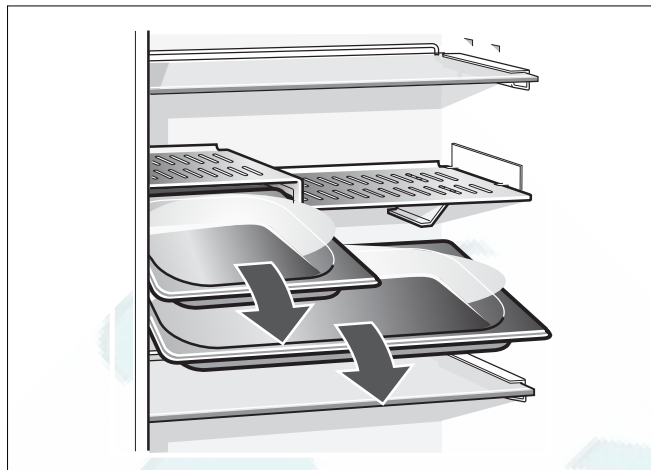
(не во всех моделях)

### Подставка для бутылок

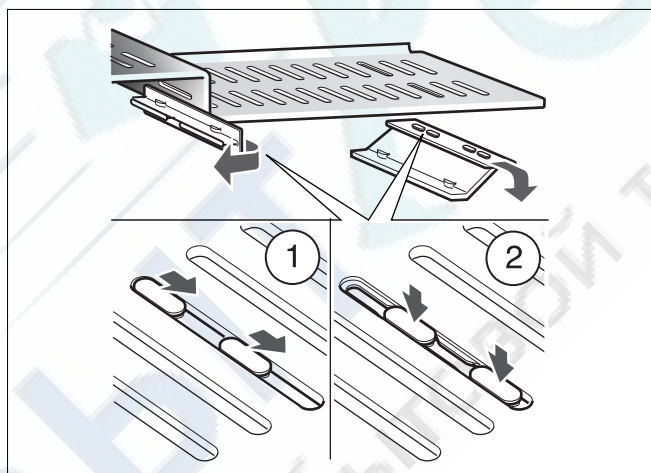


Подставка для бутылок обеспечивает надежное хранение бутылок. Если требуется место для других продуктов питания, можно поднять вверх металлические опоры.

### Гастрономические лотки

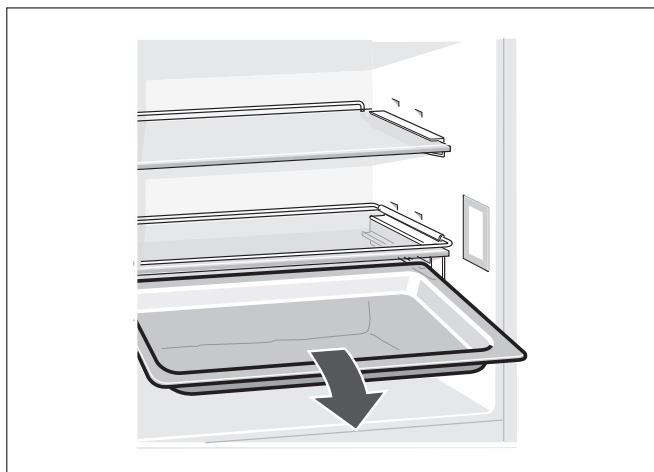


В гастрономическом лотке можно хранить еду, компактно разместив ее в холодильной камере.

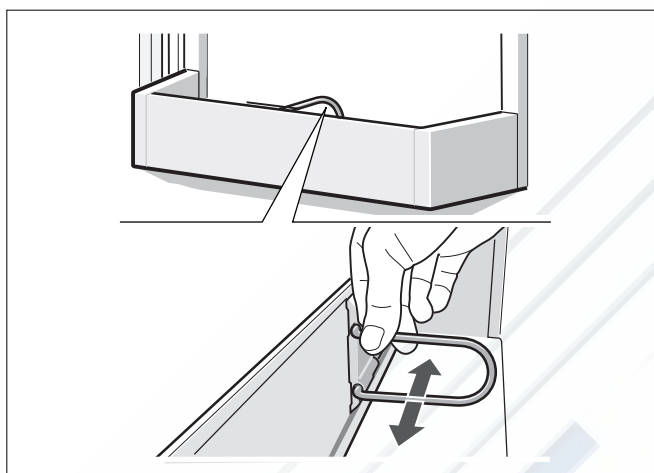


Чтобы использовать гастрономический лоток других размеров, можно переставить держатели.

## Сервировочный лоток



## Держатель для бутылок



Держатель для бутылок препятствует опрокидыванию бутылок при открывании и закрывании дверцы.

## Холодильная камера для свежих продуктов

В холодильной камере для свежих продуктов поддерживается температура порядка 0 °С. Благодаря низкой температуре и высокой влажности воздуха (в ящике с повышенной влажностью) обеспечиваются оптимальные условия хранения для свежих продуктов питания. Продукты питания могут храниться втрое дольше без потери свежести, чем в обычной холодильной камере.

## Ящики для свежих продуктов

В ящике для свежих продуктов обеспечивается температура порядка 0 °С с влажностью воздуха до 50 %. Эти условия идеальны для хранения рыбы, мяса, колбасных изделий, сыра и молока.

### Ящик с повышенной влажностью

Ящик с повышенной влажностью закрыт специальным фильтром, пропускающим воздух, но задерживающим влагу. За счет этого влажность воздуха в ящике с повышенной влажностью в зависимости от загрузки достигает 90 %, создавая идеальные условия для продуктов сада и огорода, например, для салата, овощей, фруктов, грибов и трав.

### Для хранения в холодильной камере для свежих продуктов не годятся:

Чувствительные к холоду овощи и фрукты, например: тропические плоды, авокадо, папайя, маракуйя, баклажаны, огурцы, паприка, а также овощи для дозревания, зеленые помидоры, картофель и твердый сыр. Идеальным местом хранения для этих продуктов питания является холодильная камера **В**.

### При покупке продуктов питания имейте в виду:

Для длительного срока хранения продуктов питания большое значение имеет их свежесть при покупке. В целом действует правило: чем более свежими запасы загружаются в холодильную камеру для свежих продуктов, тем дольше они сохраняют свежесть. Поэтому при покупке всегда обращайте внимание на степень свежести продуктов питания.

## Сроки хранения (при 0 °С)

### в зависимости от исходного качества

Колбасные изделия, нарезка, мясо, потроха, рыба, свежее молоко, творог	до 7 дней
Мелко нарезанное мясо, сырая колбаса для жарения, грибы, салат, листовые овощи	до 10 дней
Крупно нарезанное мясо, готовые блюда	до 15 дней
Копченая или соленая колбаса, капуста	до 20 дней
Крупно нарезанное, подвергнутое тепловой обработке мясо, говядина, дичь, бобовые	до 30 дней

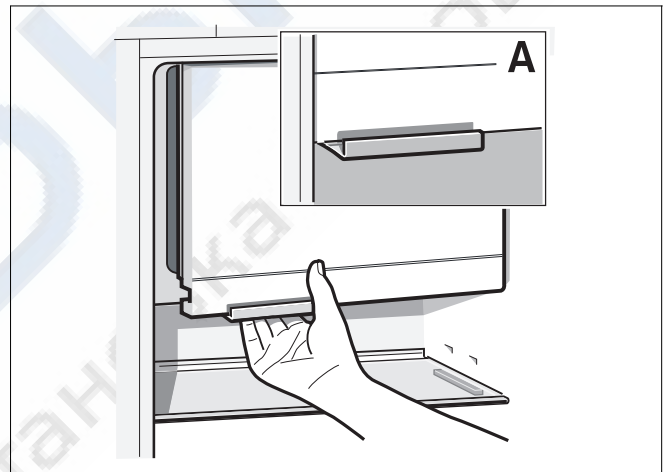
## Морозильное отделение

### Пользование морозильным отделением

- для хранения быстрозамороженных продуктов;
- для приготовления кубиков льда;
- для замораживания небольших количеств продуктов питания.

### Указания

- Ручка **A** позволяет определить, правильно ли закрыта дверца морозильного отделения.
- Дверца морозильного отделения фиксируется со щелчком.
- При открытой дверце замороженные продукты оттаивают. Происходит сильное обледенение морозильного отделения. Кроме того: нецелесообразно расходуеться энергия в результате значительного потребления тока!



## Хранение быстрозамороженных продуктов и приготовление льда

При покупке быстрозамороженных продуктов имейте в виду следующее:

- Проверьте, не повреждена ли упаковка.
- Проверьте срок хранения.
- Температура в холодильной камере торговой витрины должна быть ниже  $-18^{\circ}\text{C}$ . В противном случае сокращается срок хранения быстрозамороженных продуктов.
- Покупайте быстрозамороженные продукты в самую последнюю очередь. Транспортируйте быстрозамороженные продукты домой завернутыми в газетную бумагу или в сумке-холодильнике.
- Дома немедленно поместите быстрозамороженные продукты в морозильное отделение. Тщательно закройте дверцу морозильного отделения. Израсходуйте быстрозамороженные продукты до истечения срока хранения.
- Не замораживайте повторно оттаявшие быстрозамороженные продукты. Исключение: после переработки продуктов питания в готовое блюдо (вареное или жареное) это готовое блюдо можно снова заморозить.

### Приготовление кубиков льда



Наполните лоток для приготовления льда водой и поставьте его на дно морозильной камеры. Чтобы отделить примерзший лоток для приготовления льда, используйте только тупой предмет (ручку ложки).

Чтобы вынуть кубики льда, поместите лоток для приготовления льда на короткое время под проточную воду или слегка согните его.

## Замораживание свежих продуктов питания

### Самостоятельное замораживание продуктов питания

Для самостоятельного замораживания продуктов питания используйте только свежие продукты питания безупречного качества.

#### Для замораживания годятся:

мясные и колбасные изделия, птица и дичь, рыба, овощи, травы, фрукты, выпечка, пицца, готовые блюда, остатки пищи, яичный белок и желток.

#### Для замораживания не годятся:

яйца целиком в скорлупе, сметана и майонез, листовой салат, редиска, редька и лук.

### Бланширование овощей и фруктов

Для сохранности цвета, вкуса, аромата и витамина «С» овощи и фрукты перед замораживанием следует бланшировать.

Для бланширования овощи и фрукты на короткое время погружаются в кипящую воду. Литературу с описанием бланширования перед замораживанием можно приобрести в книжных магазинах.



## Замораживание продуктов питания

Для замораживания используйте только свежие продукты питания безупречного качества.

Не допускайте контакта замораживаемых продуктов питания с уже замороженными.

Продукты питания должны содержаться в воздухонепроницаемой упаковке, чтобы предохранить их от потери вкуса и высыхания.

### Максимальная замораживающая способность

Данные о максимальной замораживающей способности в течение 24 часов приведены на заводской табличке.

### Как правильно упаковать продукты:

1. Поместите продукты питания в упаковку.
2. Путем давления удалите из нее воздух.
3. Герметично закройте упаковку.
4. Нанесите на упаковку сведения о содержимом и дату замораживания.

### В качестве упаковки годятся:

пластиковые пленки, полиэтиленовые рукавные пленки, алюминиевая фольга и пластмассовые коробки для замораживания. Эти изделия можно купить в специализированных магазинах.

### В качестве упаковки не годятся:

упаковочная и пергаментная бумага, целлофан, мешки для мусора и израсходованные пакеты для покупок.

### Для укупорки годятся:

резиновые кольца, пластмассовые зажимы, шпагат, хладостойкая клейкая лента и проч. Пакеты и полиэтиленовую рукавную пленку можно заваривать запаивателем для пленок.

## Срок хранения замороженных продуктов

Зависит от вида продуктов питания. При средней температуре:

- рыба, колбасные изделия, готовые блюда, выпечка: до **6 месяцев**
- сыр, птица, мясо: до **8 месяцев**
- овощи, фрукты: до **12 месяцев**

## Быстрое замораживание

Продукты питания следует замораживать как можно быстрее во всем объеме, чтобы сохранить витамины, питательные вещества, внешний вид и вкус.

Чтобы при загрузке свежих продуктов питания не произошло нежелательное повышение температуры, за несколько часов до их загрузки следует включить режим суперзамораживания.

Небольшие количества продуктов питания можно замораживать без режима суперзамораживания.

### Включение и выключение

Нажмите кнопку «Супер» **2**.

При включенном режиме суперзамораживания кнопка горит.

Режим суперзамораживания выключается автоматически спустя примерно 15 часов.

### Указания

Если включено быстрое замораживание,

- возможны повышенные шумы в работе прибора;
- интенсивнее охлаждается холодильная камера.

## Оттаивание замороженных продуктов

В зависимости от вида продуктов и назначения можно выбрать один из следующих вариантов:

- при комнатной температуре,
- в холодильнике,
- в электрическом духовом шкафу, с вентилятором горячего воздуха или без него,
- в микроволновой печи.

### Указание

Не замораживайте заново подтаявшие или оттаявшие замороженные продукты. Повторное замораживание возможно только после переработки в готовое блюдо (вареное или жареное).

В данном случае не используйте полностью максимальный срок хранения замороженных продуктов.

---

## Выключение прибора

---

Нажмите главный выключатель **6**. Холодильная машина и внутреннее освещение выключаются.

### Перерыв в эксплуатации прибора

Если прибор длительное время не будет использоваться.

1. Выключите прибор.
2. Выньте штекер электропитания из розетки или выключите предохранитель.
3. Выполните чистку прибора.
4. Оставьте открытой дверцу прибора.

## Оттаивание морозильного отделения

Морозильное отделение не оттаивает автоматически, так как замороженные продукты оттаивать не должны. Слой инея в морозильном отделении ухудшает отдачу холода в замороженные продукты и повышает расход электроэнергии. Регулярно удаляйте слой инея.

### Внимание

Не соскребайте слой инея или лед ножом или острым предметом. Этим можно повредить трубки циркуляционного контура хладагента. Брызги хладагента могут стать причиной возгорания или травм глаз.

### Выполните следующее

1. Выньте замороженные продукты и поместите на временное хранение в холодное место.
2. Выключите прибор.
3. Выньте штекер электропитания из розетки или выключите предохранитель.
4. Дайте оттаять прибору.
5. Удалите талую воду и протрите прибор насухо.
6. Снова включите прибор.
7. Загрузите обратно замороженные продукты.

### Ускоренное оттаивание

Оттаивание можно ускорить, поставив в морозильное отделение кастрюлю с горячей водой. Внимание! Поставьте кастрюлю на теплоизолирующую подставку!

### Предупреждение!

Категорически запрещается использовать для оттаивания электроприборы или открытое пламя, например, нагреватели, парочистители, свечи, керосиновые лампы и проч.

## При использовании размораживающих спреев имейте в виду:

- Размораживающие спреи могут образовывать взрывчатые газы
- Размораживающие спреи могут содержать растворители или вспениватели, повреждающие пластмассу
- Размораживающие спреи могут причинить вред здоровью

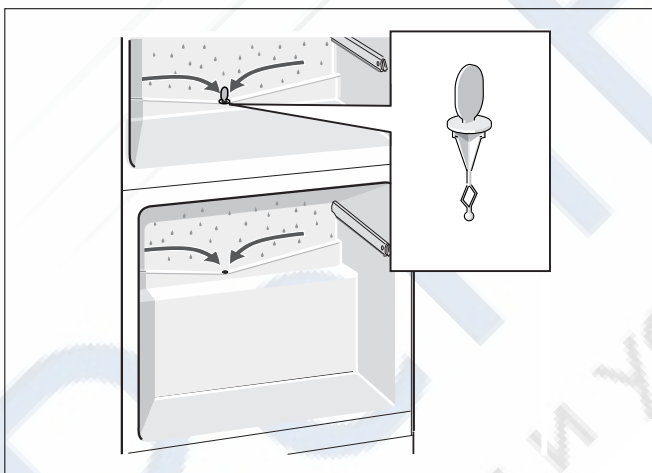
Соблюдайте указания изготовителя.

## Оттаивание холодильной камеры и холодильной камеры для свежих продуктов происходит автоматически

При работе холодильной машины на задней стенке холодильной камеры образуются капли воды или иней, что обусловлено функциями прибора. Соскребать слой иней или вытирать капли воды не требуется. Оттаивание задней стенки выполняется автоматически. Талая вода стекает по желобу для талой воды в испаритель прибора.

### Указание

Содержите желоб для талой воды и сливное отверстие в чистоте, чтобы обеспечить стекание талой воды.



## Чистка прибора

### Внимание!

Не используйте чистящие средства и растворители, содержащие песок, хлориды и кислоту.

Не используйте абразивные или царапающие губки. Возможна коррозия металлических поверхностей прибора.

Категорически запрещается мыть полки и контейнеры в посудомоечной машине. Возможна деформация деталей!

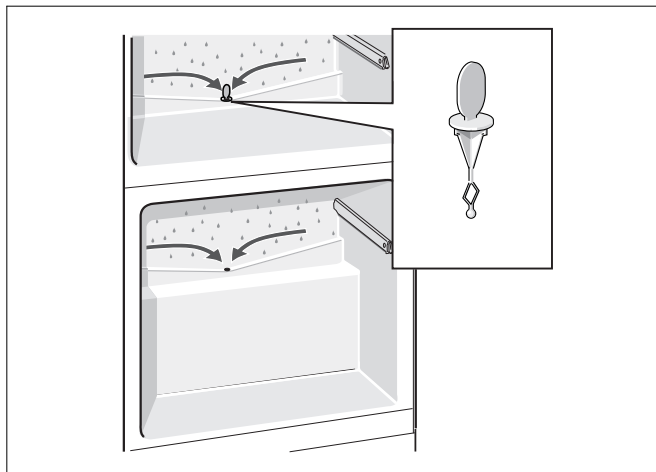
Выполните следующее:

- Перед чисткой выключите прибор.
- Выньте штекер электропитания из розетки или выключите предохранитель.
- Очистите прибор мягкой матерчатой салфеткой с теплой водой и моющим средством с нейтральным pH. Не допускайте попадания моечной воды в систему освещения.
- Протирайте уплотнение дверцы, используя только чистую воду, и затем тщательно протрите насухо.
- Моечная вода не должна стекать через сливное отверстие в зону испарителя.
- После чистки снова подсоедините и включите прибор.

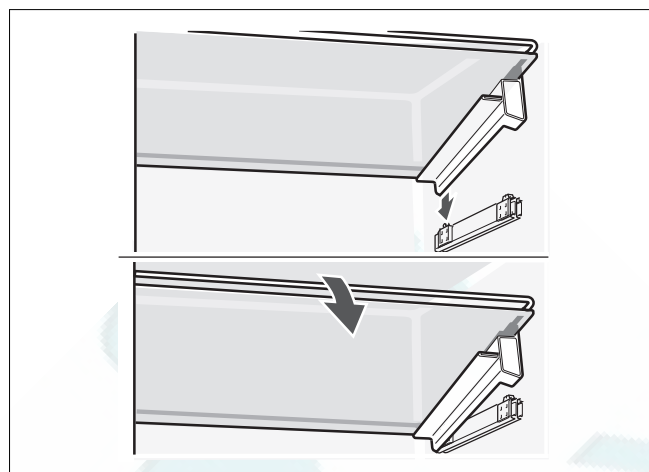
### Указания

Регулярно очищайте желоб для талой воды и сливное отверстие ватными палочками или другими подобными средствами, чтобы обеспечить слив талой воды. Верхний желоб для талой воды можно вынуть для чистки.

Заглушку в сливном отверстии холодильной камеры нужно после чистки по функциональным причинам вставить на место.



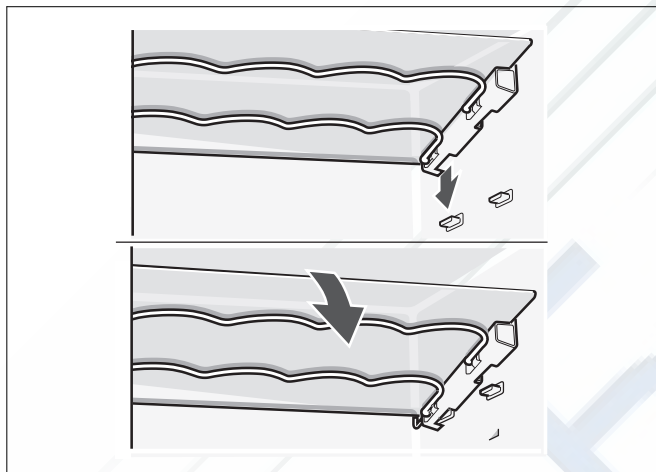
### Выдвижная стеклянная полка



### Чистка оборудования

Для чистки все сменные части холодильной камеры можно вынуть. (См. раздел «Оборудование холодильной камеры».)

#### Стеклянная полка

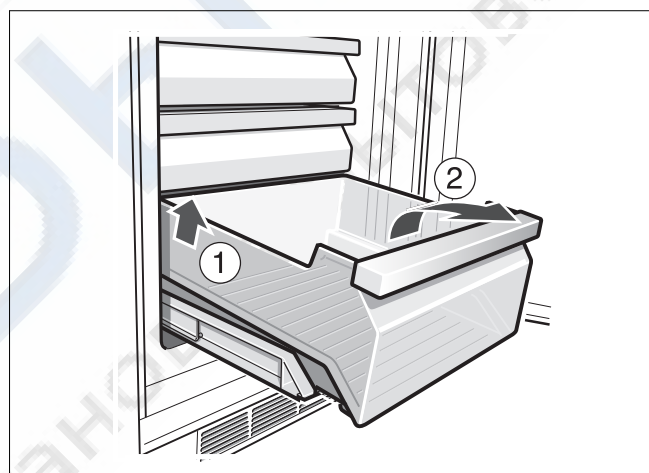


Уложите стеклянную полку сзади, вставьте и прижмите спереди для фиксации.

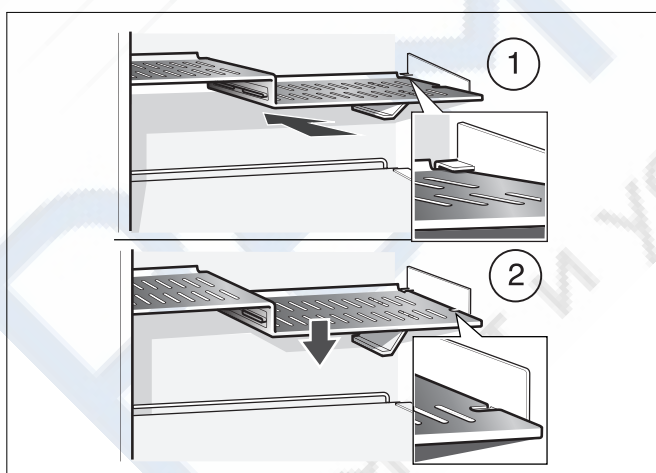
#### Извлечение выдвижных ящиков

Наклоните выдвижные ящики вперед и выньте их.

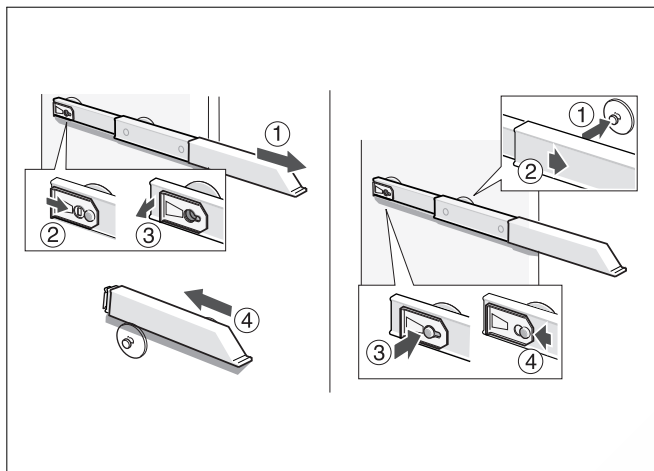
Чтобы вставить выдвижные ящики, установите их спереди на выдвижные направляющие планки и задвиньте в прибор. Задвинутый внутрь ящик фиксируется в приборе.



#### Ступенчатая полка



## Демонтаж выдвижных направляющих планок



1. Раздвиньте выдвижную направляющую планку.
2. Переместите фиксатор в направлении стрелки.
3. Освободите выдвижную направляющую планку от заднего штифта.
4. Сложите выдвижную направляющую планку, подайте назад вверх заднего штифта и зафиксируйте.

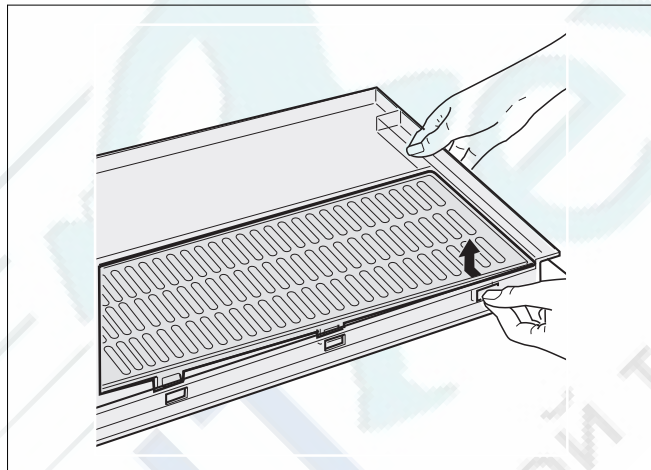
## Монтаж выдвижных направляющих планок

1. Установите выдвижную направляющую планку в раздвинутом состоянии на передние штифты.
2. Для фиксации потяните выдвижную направляющую планку немного вперед.
3. Установите выдвижную направляющую планку на задний штифт.
4. Отодвиньте фиксатор назад.

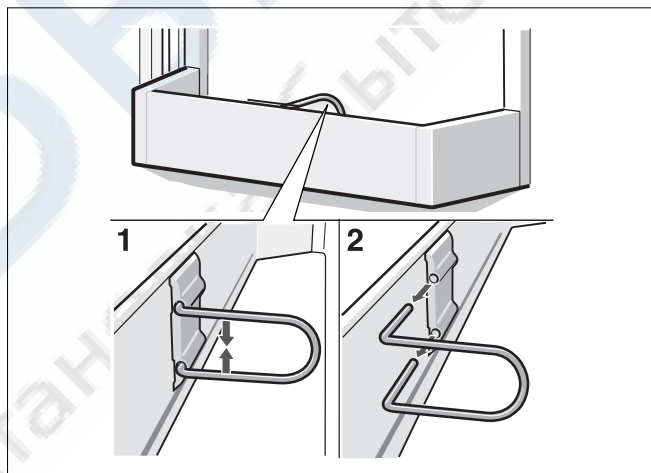
## Извлечение влагоудерживающего фильтра

Расположенный над ящиком с повышенной влажностью влагоудерживающий фильтр можно вынуть для чистки. Для этого нужно сначала вынуть ящик с повышенной влажностью, а затем – влагоудерживающий фильтр.

Снимите крышку фильтра и выньте фильтр. Промойте теплой водой. Высушите и соберите заново.



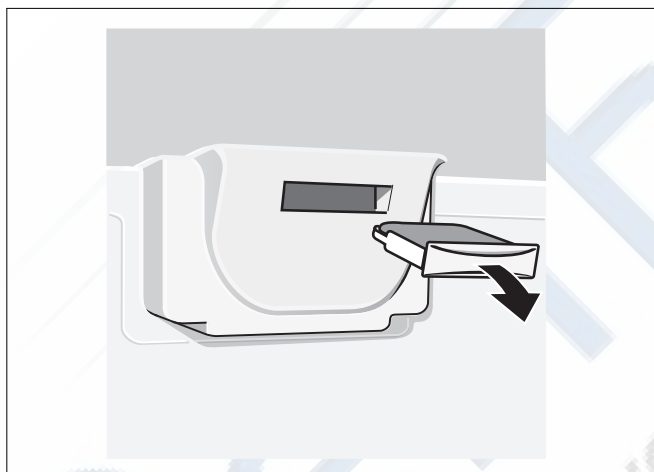
## Снятие держателя для бутылок



## Запахи

### При появлении неприятных запахов:

- Выключите прибор главным выключателем **6**.
- Выньте из прибора все продукты питания.
- Очистите внутреннее пространство. (См. раздел «Чистка прибора».)
- Очистите все упаковки.
- Сильно пахнущие продукты питания должны содержаться в воздухонепроницаемой упаковке, чтобы предотвратить появление запаха.
- Снова включите прибор.
- Загрузите продукты питания.
- Спустя 24 часа проверьте, не появился ли снова запах.
- Замените фильтр от запахов. Фильтр от запахов расположен за верхним ящиком для свежих продуктов. Запасной фильтр можно приобрести в сервисной службе.



## Освещение (светодиод)

Прибор оборудован светодиодным освещением, не нуждающимся в обслуживании.

### Осторожно! Светодиодное освещение

Лазерное излучение класса 1 М (стандарт IEC 60825). Пользуясь оптическими приборами, не смотрите прямо в луч. Опасность травмирования глаз!

Ремонт данной системы освещения разрешается выполнять только сотрудникам сервисной службы или авторизованным специалистам.

### Экономия энергии

- Установите прибор в сухом проветриваемом помещении! Не устанавливайте прибор в месте воздействия прямых солнечных лучей или вблизи источника тепла (например, плиты или радиатора). Используйте, например, изоляционную панель.
- Перед тем, как поместить в прибор горячие блюда и напитки, дайте им остыть!
- Замороженные продукты поместите для оттаивания в холодильную камеру. Тем самым, вы используете низкую температуру замороженных продуктов для охлаждения продуктов питания в холодильной камере.
- Открывайте дверцу прибора на максимально короткое время!
- Слой инея в морозильном отделении ухудшает отдачу холода в замороженные продукты и повышает расход электроэнергии. При образовании инея выполните оттаивание прибора!
- Следите за тем, чтобы дверца морозильного отделения всегда была закрыта.

- Вентиляционное отверстие в основании прибора следует периодически очищать пылесосом или кисточкой, чтобы предотвратить повышенный расход электроэнергии.

---

## Шумы в работе

---

### Обычные шумы

**Гудение** – работает холодильный агрегат.

**Булькание, жужжание или бурлящие звуки** – протекание хладагента через трубки.

**Щелчки** – включение и выключение двигателя.

### Предотвращение шумов

#### Неровное положение прибора

Установите ровно прибор, пользуясь уровнем. Используйте для этого резьбовые опоры или подкладки.

#### Ящики, контейнеры или полки качаются или застревают

Проверьте положение съемных частей прибора и, если потребуется, установите их заново.

#### Емкости касаются друг друга

Слегка отодвиньте бутылки и емкости друг от друга.

**Самостоятельное устранение мелких неисправностей****Перед тем, как обратиться в сервисную службу:**

Проверьте, нельзя ли, пользуясь приведенными ниже указаниями устранить неисправность самостоятельно.

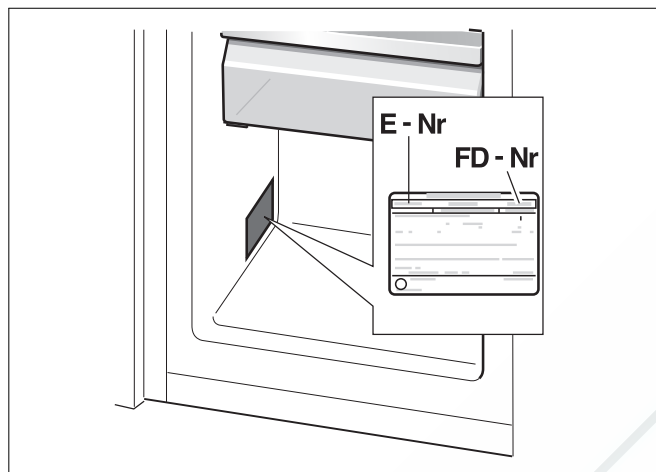
Консультации сервисной службы являются платными - в том числе, в течение гарантийного срока!

<b>Неисправность</b>	<b>Возможная причина</b>	<b>Устранение</b>
Температура значительно отличается от установленного значения.		В некоторых случаях достаточно выключить прибор на 5 минут.  Если температура слишком <b>высокая</b> , проверьте спустя несколько часов, приблизилась ли температура к установленному значению.  Если температура слишком <b>низкая</b> , еще раз проверьте температуру на следующий день.
Индикации не горят.	Перерыв в энергоснабжении; сработал предохранитель; штекер электропитания плохо подсоединен.	Проверьте наличие электроэнергии, предохранитель должен быть включен.
Пол холодильной камеры влажный.	Желоб для талой воды или сливная труба засорены.	Очистите желоб для талой воды и сливную трубу (см. раздел «Чистка прибора»).
Температура в холодильной камере слишком низкая.	Установлена слишком низкая температура.	Установите более высокую температуру.
Холодильная машина включается все чаще и работает все дольше.	Вентиляционное отверстие закрыто.	Устраните препятствия.
Холодильник не вырабатывает холод.	Прибор выключен. Перерыв в энергоснабжении; предохранитель выключен; штекер электропитания плохо подсоединен.	Нажмите главный выключатель <b>6</b> . Проверьте наличие электроэнергии, проверьте предохранители.
Прибор не охлаждает, лампочки индикации температуры и внутреннее освещение не горят.	Включен выставочный режим.	Держите нажатой кнопку выключения сигнала <b>1</b> в течение 10 секунд, пока не раздастся подтверждающий сигнал. Спустя некоторое время проверьте, охлаждает ли прибор.



Неисправность	Возможная причина	Устранение
<b>Внутреннее освещение не работает.</b>	Светодиодное освещение неисправно. Дверца была слишком долго открыта. Освещение выключается спустя примерно 10 минут.	См. раздел «Освещение (светодиод)». После того, как дверца будет закрыта и снова открыта, освещение снова включается.
<b>Лампочки индикации температуры 4 мигают.</b>	Частое открывание дверцы прибора. Загружено слишком много продуктов питания.	Не открывайте дверцу без причины. Перед загрузкой продуктов включите режим суперзамораживания.
<b>Раздается звуковой сигнал, лампочка индикации температуры 4 мигает.</b>	Неисправность - температура в морозильной камере слишком высокая! <b>Опасность для замороженных продуктов!</b>	См. раздел «Звуковой сигнал».
<b>Температура в холодильной камере для свежих продуктов слишком низкая или слишком высокая.</b>	Установлено слишком высокое или слишком низкое постоянное значение (например, при замерзании в холодильной камере для свежих продуктов)	Температуру в холодильной камере для свежих продуктов можно установить на 2 ступени выше или ниже. Если световой индикатор установлен на ступень 4, температура в холодильной камере для свежих продуктов составляет порядка 0 °С. Цифры над лампочками индикации температуры не соответствуют температурам в холодильной камере для свежих продуктов. Ступень 2 - самая низкая температура Ступень 8 - самая высокая температура Удерживайте нажатой кнопку <b>2</b> в течение 3 секунд, пока не раздастся звуковой сигнал; лампочки индикации температуры <b>4</b> мигают. Измените настройку кнопкой <b>3</b> . Спустя минуту установленное значение температуры сохраняется в памяти.

Расположенную поблизости сервисную службу вы можете найти в телефонном справочнике или в каталоге сервисных служб. Сообщите сервисной службе номер изделия (E-Nr.) и заводской номер (FD-Nr.) прибора.



Эти данные приведены на заводской табличке.

Сообщив номер изделия и заводской номер, вы сможете избежать повторных приездов специалиста. Тем самым, вы сэкономите связанные с этим дополнительные затраты.

Ремонт холодильников  
**Gaggenau Hausgeräte GmbH**  
Carl-Wery-Straße 34  
D-81739 München  
www.gaggenau.com

<http://rembitteh.ru/>

+7 (495) 215-14-41  
+7 (903) 722-17-03

РЕМБЫТТЕХ  
Ремонт и установка бытовой техники



**GAGGENAU**

8001031319 (9601)  
ru

<http://rembitteh.ru/>